

DELinéaire

TYPE:

PROJET:

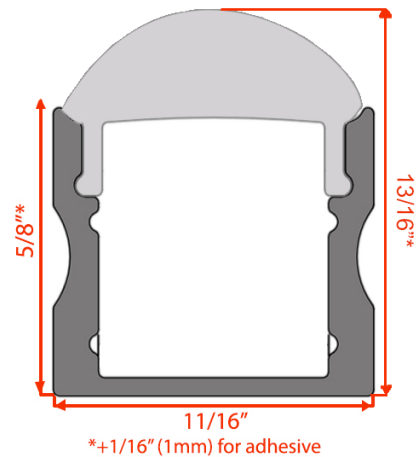
QTÉ:

Linea SDL

Profilé en aluminium avec lentille profonde pour bande DEL.

PROFILÉ EN ALUMINIUM:

- Découpe personnalisée à toute longueur, jusqu'à 1/16 de pouce près.
- Application simple avec ruban adhésif ou clips métalliques.
- Conception pour montage en surface, peut être facilement encastrée.
- Lentille arrondie pour un éclairage plus ciblé.
- Aucun point lumineux visible avec toute bande DEL de linearled.ca
- Disponible avec fil ou connecteur rapide de différentes longueurs. Sortie prévue pour les connections en série. Câbles d'extension vendus séparément.



PEUT ACCUEILLIR 1 RANGÉE DE BANDE LED DE 12MM OU MOINS VENDUE PAR linearled.ca

